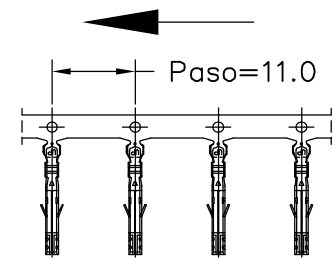
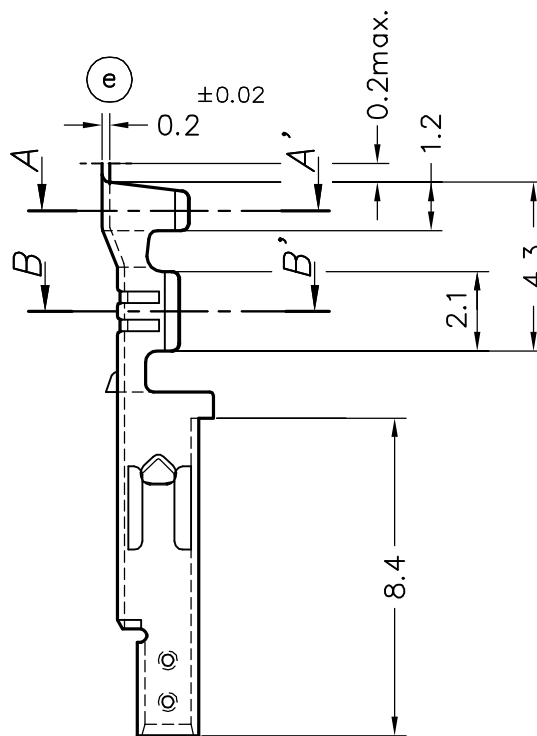
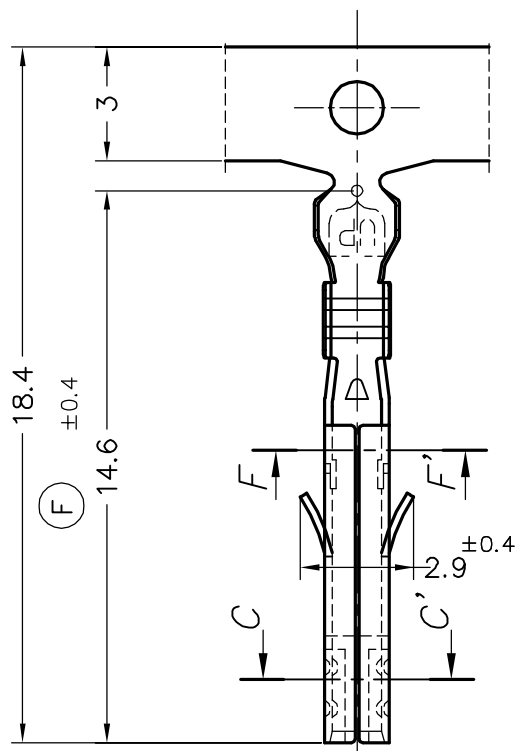


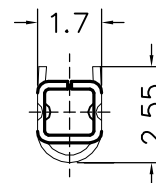
FORMA DE SUMINISTRO



Escala: 1/1



Secc. F-F'



8545.31	Pre-Estañado	CuSn6	0.08±0.32 mm ²	1.3÷3.1 mm.							
8545.01	Pre-Estanado	CuZn30	22-28 AWG					00	1ª Edición	06/06/11	
Referencias	Acabados	Material	Sección Conductor	∅ Aislante	A	B	C	D	Rev.	Modificación	Fecha



ESCUBEDO
Especialitats Elèctriques Escubedo S.A.

Terminal Hembra UP FIT

Terminales



Electricos

DIBUJADO	M.JOU	28/05/10
CONTROL	FAT	28/05/10
ESCALA	5/1	

NORMAS
MATERIALES
EN 1654

NORMAS
DIMENSIONALES
Especiales

TOLERANCIAS
GENERALES
±0.2 ±2'

FORMATO	A4
NOMBRE	PT 8545."C"
REF.	8545.xx